

Versión
en español
al dorso



AMPLIFIED indoor flat HDTV antenna multi-directional QUICK START GUIDE

ANTI750E Insert 02

Check out setup videos at
www.RCAAntennaHelp.com

1 Use the RCA Signal Finder App to find the best location for your antenna.



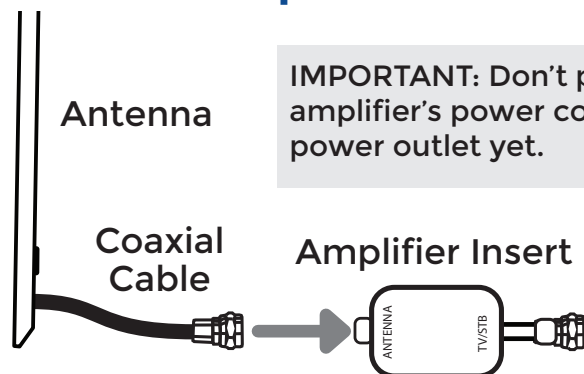
In the Google Play or Apple App Stores, search for “RCA Signal Finder” and look for the icon shown here. Then download and install the App.

Launch the App and follow the directions there to find the best location and orientation for your antenna.

Antenna Placement Tips

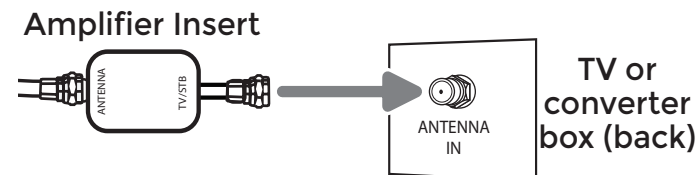
- ✓ The antenna works best in a vertical position (mounted on a wall).
- ✓ Avoid metal surfaces (like a metal stand).
- ✓ Move the antenna close to or in a window.
- ✓ Position the antenna as high as possible.

2 Connect the antenna to the provided amplifier insert.



IMPORTANT: Don't plug the amplifier's power cord into a power outlet yet.

3 Connect the amplifier insert to your TV or digital converter box.



IMPORTANT: Make sure your TV is turned off.

4 Plug in the amplifier's power cord to a power outlet.

5 Scan for channels on your TV.

Most TVs have a channel scan option in their menu system, many times in a SETUP or CHANNEL menu under ANTENNA.

For detailed instructions on performing a channel scan, see the owner's manual that came with your TV.

Important: You must perform a channel scan to receive any channels!

STOP!

DO NOT RETURN this product to the store!
Visit RCAAntennaHelp.com for instructional and how-to videos.

English
version on
other side



antena HDTV AMPLIFICADA
para interiores
multidireccional

GUÍA DE INICIO RÁPIDO

Consulte los videos de configuración en
www.RCAAntennaHelp.com

1 Use la aplicación RCA Signal Finder para determinar la mejor ubicación para su antena.



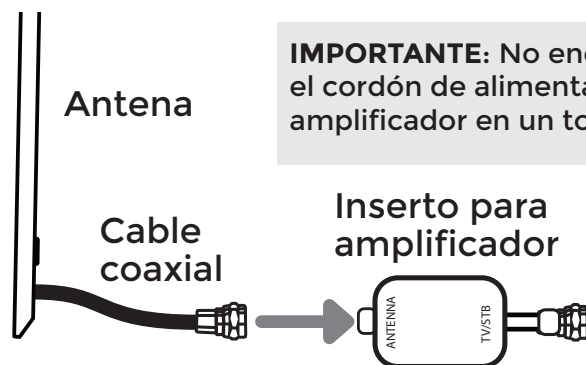
En las tiendas Google Play o Apple App, busque “RCA Signal Finder” y el icono que aquí se muestra. Ahora descargue e instale la aplicación.

Abra la aplicación y siga las instrucciones para determinar la mejor ubicación y orientación para su antena.

Consejos para la ubicación de la antena

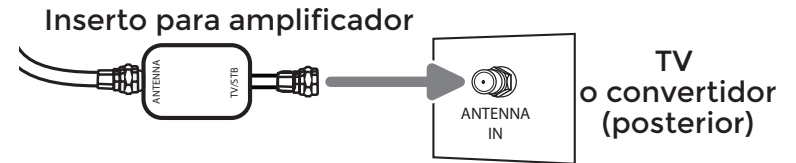
- ✓ La antena funciona mejor en posición vertical (montada en una pared).
- ✓ Evite las superficies de metal (tal como un soporte de metal).
- ✓ Coloque la antena en una ventana o cerca de ella.
- ✓ Coloque la antena lo más alto posible.

2 Conecte la antena al inserto para amplificador suministrado.



IMPORTANTE: No enchufe todavía el cordón de alimentación del amplificador en un tomacorriente.

3 Conecte el inserto para amplificador al convertidor digital o al televisor.



IMPORTANTE: Asegúrese que el TV esté apagado.

4 Enchufe el cordón de alimentación del amplificador en el tomacorriente.

5 Busque canales en su TV.

La mayoría de televisores tienen una opción de búsqueda de canales en el menú del sistema, con frecuencia se encuentra en el menú de CONFIGURACIÓN o CANALES en la sección ANTENA.

Para obtener instrucciones detalladas sobre cómo llevar a cabo una búsqueda de canales, consulte el manual del propietario incluido con el TV.

Importante: ¡Debe realizar una búsqueda de canales para recibir los canales!

¡ALTO!

NO DEVUELVA este producto a la tienda.
Visite RCAAntennaHelp.com para videos de instrucciones y prácticos.