

Version
en español
al dorso



UNIVERSAL ADJUSTABLE ANTENNA MAST

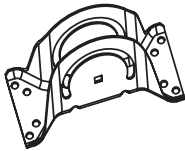
INSTALLATION GUIDE

BEFORE YOU START!!!

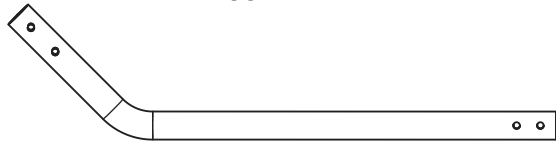
Please read the IMPORTANT SAFETY INFORMATION sheet included in this package.

What's in the package?

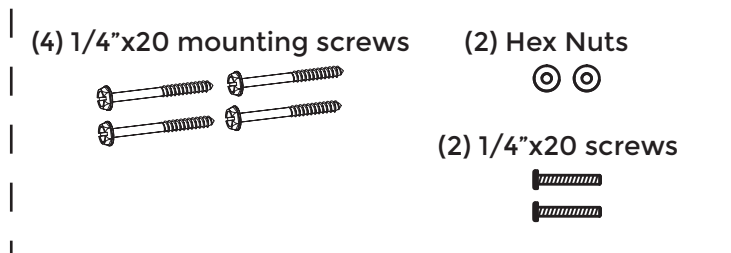
(1) Mounting base



(1) Mast

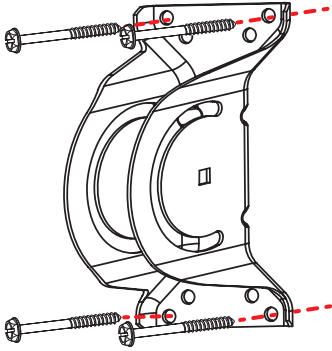


(1) Hardware bag



1

Mount the mounting base

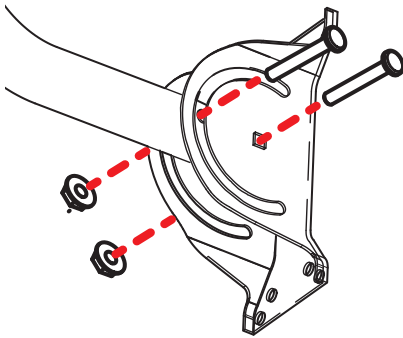


Find the four mounting screws included in this package. Using these screws, attach the base to the surface as shown here.

WARNING: Never hang anything from your antenna; never attach foreign objects to your antenna.

2

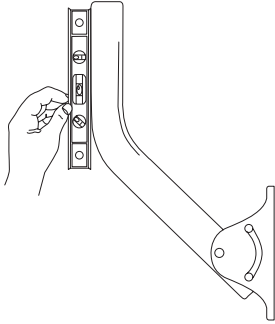
Secure the mast to the mounting base



Insert the mast into the middle of the mounting base as illustrated here. Then insert one of the 1/4"x20 mounting bolts through the bottom hole on the side of the mounting base and mast as shown. Screw one of the hex nuts onto the end of the bolt to hold the mast and base together. Don't tighten the nut completely yet.

Insert the other 1/4"x20 mounting bolt through the slot on the side of the mounting base and mast as shown. Screw the second hex nuts onto the end of the second bolt.

3 Position the mast.



Position the mast so that it's perpendicular to the ground (plumb). Then tighten the two hex nuts to hold the mast in this position.

4 Secure your antenna to the mast

Use the clamp hardware that came with your antenna to secure it to the mast.

12 Month Limited Warranty

Voxx Accessories Corporation (the "Company") warrants to the original retail purchaser of this product that should this product or any part thereof, under normal use and conditions, be proven defective in material or workmanship within 12 months from the date of original purchase, such defect(s) will be repaired or replaced with new or reconditioned product (at the Company's option) without charge for parts and repair labor.

To obtain repair or replacement within the terms of the warranty, the product is to be delivered with proof of warranty coverage (e.g. dated bill of sale), specification of defect(s), transportation prepaid, to an approved warranty station. For the location of the nearest warranty station to you, call toll-free to our control office: 1-800-645-4994.

This Warranty is not transferable and does not cover product purchased, serviced or used outside the United States or Canada. The Warranty does not extend to the elimination of externally generated static or noise. This Warranty does not apply to costs incurred for installation, removal or reinstallation of the product, or, if in the Company's opinion, the product has been damaged through acts of nature, alteration, improper installation, mishandling, misuse, neglect, or accident. This Warranty does not cover damage caused by an AC adapter not provided with the product.

THE EXTENT OF THE COMPANY'S LIABILITY UNDER THIS WARRANTY IS LIMITED TO THE REPAIR OR REPLACEMENT PROVIDED ABOVE AND, IN NO EVENT, SHALL THE COMPANY'S LIABILITY EXCEED THE PURCHASE PRICE PAID BY PURCHASER FOR THE PRODUCT.

This Warranty is in lieu of all other express warranties or liabilities. ANY IMPLIED WARRANTIES, INCLUDING ANY IMPLIED WARRANTY OF MERCHANTABILITY OR FITNESS FOR A PARTICULAR PURPOSE, SHALL BE LIMITED TO DURATION OF THIS WARRANTY. ANY ACTION FOR BREACH OF ANY WARRANTY HEREUNDER, INCLUDING ANY IMPLIED WARRANTY, MUST BE BROUGHT WITHIN A PERIOD OF 24 MONTHS FROM THE DATE OF ORIGINAL PURCHASE. IN NO CASE SHALL THE COMPANY BE LIABLE FOR ANY CONSEQUENTIAL OR INCIDENTAL DAMAGES WHATSOEVER. No person or representative is authorized to assume for the Company any liability other than expressed herein in connection with the sale of this product.

Some states/provinces do not allow limitations on how long an implied warranty lasts or the exclusion or limitation of incidental or consequential damage so the above limitations or exclusions may not apply to you. This Warranty gives you specific legal rights and you may also have other rights which vary from state/province to state/province.

Garantía Limitada de 12 Meses

Voxx Accessories Corporation (la "Compañía") le garantiza a usted, el comprador original de este producto que si, bajo condiciones y uso normales, se encontrara que este producto o alguna pieza presenta defectos materiales o de mano de obra dentro de los primeros 12 meses a partir de la fecha de compra original, tales defectos serán reparados o reemplazados con un producto nuevo o renovado (a opción de la Compañía) sin cargo alguno por las piezas y labores de reparación.

Para obtener los servicios de reparación o reemplazo dentro de los términos de esta garantía, el producto se entregará con prueba de garantía (por ejemplo, factura fechada de venta), especificación de los defectos, transporte prepago, a una estación de garantía aprobada. Para ubicar la estación de garantía más cercana a su domicilio, llame sin costo a nuestra oficina de control:

al 1-800-645-4994.

Esta Garantía no es transferible y no cubre un producto adquirido, mantenido o utilizado fuera de los Estados Unidos o Canadá. Esta Garantía no incluye la eliminación de estática o ruido generados externamente. Esta Garantía no incluye los costos incurridos en la instalación, remoción o reinstalación de este producto, o, si es opinión de la Compañía, que este producto ha sufrido daños debido a causas de fuerza mayor, alteraciones, instalación inadecuada, abuso, uso indebido, negligencia o accidente. Esta Garantía no incluye daños ocasionados por un adaptador de CA que no haya sido suministrado con el producto.

EL ALCANCE DE LA RESPONSABILIDAD DE LA COMPAÑÍA BAJO ESTA GARANTÍA ESTÁ LIMITADO A LA REPARACIÓN O EL REEMPLAZO PROVISORIO ARRIBA Y, EN NINGÚN CASO, DEBERÁ LA RESPONSABILIDAD DE LA COMPAÑÍA EXCEDER EL PRECIO DE COMPRA PAGADO POR EL COMPRADOR DE ESTE PRODUCTO.

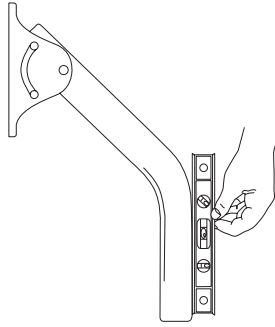
Esta Garantía reemplaza cualesquiera otras responsabilidades o garantías expresas, DE COMERCIABILIDAD O ADAPTABILIDAD PARA UN PROPÓSITO EN PARTICULAR ESTÁN LIMITADAS A LA DURACIÓN DE ESTA GARANTÍA. CUALQUIER ACCIÓN PARA EL INCUMPLIMIENTO DE CUALQUIER GARANTÍA EN EL PRESENTE, INCLUYENDO CUALQUIER GARANTÍA IMPLÍCITA, DEBERÁ PRESENTARSE DENTRO DE UN PERIODO DE 24 MESES A PARTIR DE LA FECHA DE COMPRA ORIGINAL. EN NINGÚN CASO LA COMPAÑÍA SERÁ RESPONSABLE POR DAÑOS EMERGENTES O INCIDENTALES. Ninguna persona ni representante está autorizada a asumir, a nombre de la Compañía, ninguna responsabilidad salvo la expresada aquí en conexión con la venta de este producto.

Algunos estados/provincias no permiten limitaciones sobre la duración de una garantía implícita o la exclusión o la limitación de daños incidentales o emergentes, de modo que es posible que las limitaciones o exclusiones anteriores no apliquen en su caso. Esta Garantía le confiere derechos legales específicos; según el estado/provincia, puede disfrutar además de otros derechos.

Utilice los accesorios de fijación suministrados con la antena para fijarla al mástil.

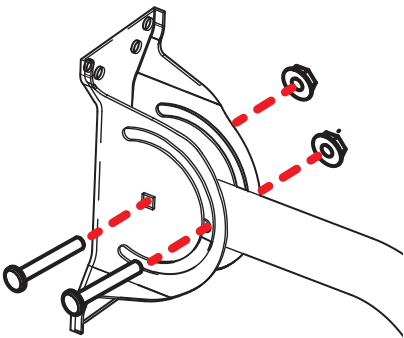
4 Fije la antena al mástil

Coloque el mástil de manera que quede perpendicular al suelo (plomada). A continuación, apriete las dos tuercas hexagonales para sujetar al mástil en esta posición.



3 Coloque el mástil

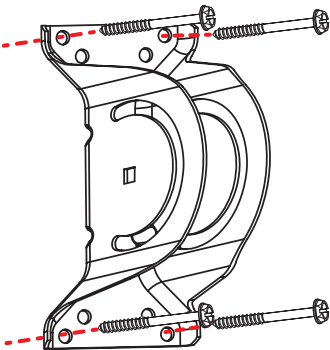
Inserte el mástil en el centro de la base de montaje, tal como se muestra aquí. A continuación, inserte uno de los pernos de montaje de 1/4"x20 a través del orificio inferior ubicado en la parte lateral de la base de montaje y el mástil, tal como se muestra. Atornille una de las tuercas hexagonales en el extremo del perno para sujetar el mástil con la base. No apriete aún la tuerca por completo. Inserte el otro perno de montaje de 1/4"x20 a través de la ranura ubicada en la parte lateral de la base de montaje y el mástil, tal como se muestra. Atornille la segunda tuerca hexagonal en el extremo del segundo perno.



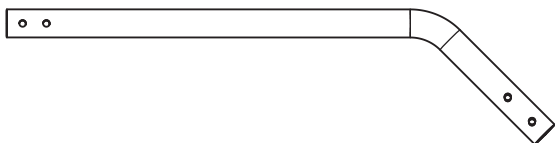
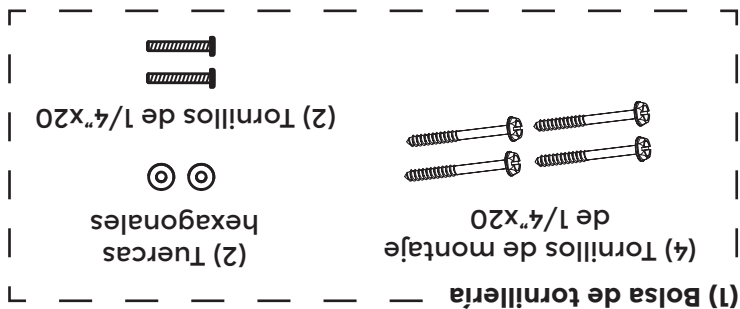
2 Fije el mástil a la base de montaje

Busque los 4 tornillos de montaje incluidos en el embalaje. Con estos tornillos, sujete la base a la superficie, tal como se muestra aquí.

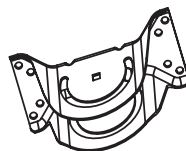
ADVERTENCIA: Nunca cuegue ningún elemento de la antena; nunca sujete objetos extraños a la antena.



1 Coloque la base de montaje



(1) Mástil



(1) Base de montaje

¿Qué se incluye en el embalaje?

Lea la hoja INFORMACIÓN IMPORTANTE DE SEGURIDAD incluida en el embalaje del producto.

¡ANTES DE COMENZAR!

GUÍA DE INSTALACIÓN

MÁSTIL DE ANTENA UNIVERSAL AJUSTABLE



English
Version
on back